



EV9601-12

AC Filterpatron

Filter för vattenautomater

Ger förträffligt vatten för kalla drycker



AC Filterpatron Art. Nr: 9601-12

FÖRDELAR

Förser utrustningen med friskt och klart vatten för utmärkt smak och funktion.

Everpures unika samansättning med aktivt kol tar bort klor, oönskad lukt, smak och partiklar från vattnet effektivare

Absolut filtrering av smuts och partiklar ner till 0,5 mikron med Precoat-teknik

Filtrerar bort 99,9% av partiklar ner till 0,5 mikron

Reducerar hälsovådliga ämnen såsom asbestfibrer, Cryptosporidium och Giardia-parasiter

Enkel och ren hantering vid filterbyte. Filtrets inre delar exponeras ej för hantering och kontaminering.

Certifierad enligt NSF/ANSI standard 42 och 53

INSTALLATIONSTIPS

Installeras med filtret lodrätt under hållaren

Monteras med minst 5 cm marginal under filtret för att möjliggöra filterbyte

Låt vatten spola genom filtret i 3 minuter under fullt tryck

Anslut till ¼" vattenledning

Använd aldrig avstängningsventil av sadelmodell till filtret

HANTERINGSTIPS

Byt filter enligt serviceförebyggande schema var 6:e månad

Byt filter om vattentryck faller under 10 psi

Vattenflöde får ej överstiga 1,9 liter/min

Spola alltid filtret vid installation och byte

ANVÄNDNINGSMRÅDEN/ DIMENSIONERING

För användning i kalldrycksdispensrar, dricksvatten-fontäner och liknande OCS-utrustningar.

Beräknad kapacitet: c:a 3,000 liter

SPECIFIKATIONER

Mått:

H 26 cm B 8,25 cm

Vattenanslutning:

In och ut 3/8" BSPF (invändig)

Flödes hastighet:

Max 1,9 liter/minut

Beräknad kapacitet:

c:a 3,000 liter

Filtrering:

99,9% av alla partiklar ner till 0,5 mikron
Absolut filtrering

Vattentryck:

0,7 – 8,6 bar non-shock
(10 – 125 psi)

Temperatur:

2 – 38 °C

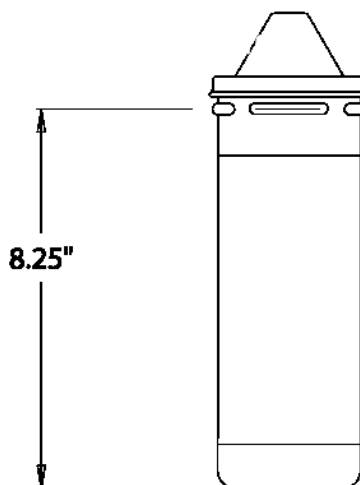
Matningsspänning:

Ingen elanslutning krävs

Rekomenderad filterhållare QL3B

Filterhuvud med avstängningskran.
Passar Everpures normalfilter.
Filterbytet förenklas med
avstängningskranen och risken för
vattenspill minskar.
Möjliggör användande av
sanitetspatron för enkel
avkalkning eller desinficering.

AC Filterpatron



Filterhuvud QL3B



GARANTI

EVERPUREs vattenbehandlingsystem omfattas av garanti mot defekter i material och sammansättning. Gäller ej förbrukningsmaterial.

Everpure water treatment systems (excluding replaceable elements) are covered by a limited warranty against defects in material and workmanship for a period of five years after date of purchase. Everpure replaceable elements (filter cartridges and water treatment cartridges) are covered by a limited warranty against defects in material and workmanship for a period of one year after date of purchase. See printed warranty for details. Everpure will provide a copy of the warranty upon request.



System Tested and Certified by NSF International against NSF/ANSI Standard 42 and 53 for the reduction of:

Standard No. 42: Aesthetic Effects Chemical Unit

Taste and Odor Reduction
Chlorine Reduction

Mechanical Filtration Unit

Particulate Reduction, Class I:
99.9+-% reduction of particles
one-half micron and larger in size

Standard No. 53: Health Effects

Mechanical Filtration Unit
Turbidity Reduction
Cyst Reduction
Asbestos Reduction

EVERPURE

EVERPURE LLC
1040 Muirfield Drive
Hanover Park, Illinois 60133
Toll Free (800) 323-7873
Tel (630) 307-3000
Fax (630) 307-3030
<http://www.everpure.com>

In Europe:
N.V. EVERPURE (EUROPE) S.A.
INDUSTRIEPARK WOLFSTEE
TOEKOMSTLAAN 30
B-2200 HERENTALS
BELGIUM
TEL 32 -14-283500
FAX 32-14-283505

In Japan:
EVERPURE JAPAN LLC
HASHIMOTO MN BLDG. 7F
3-25-1 HASHIMOTO SAGAMIHARA-SHI
KANAGAWA 229-1103
JAPAN
TEL 81-(0)42-775-3011
FAX 81-(0)42-775-3015

För information och beställning:

Team Vending Support AB
Tel: 08-626 93 25
Fax: 08-626 93 26
E-post: info@tvsab.se
Web: www.tvsab.se

EVERPURE
WATER YOU CAN TRUST®